



# YTC605避雷器放电计数器检测仪

---

# 用户操作手册

# 目 录

一、原理.....	3
二、技术参数.....	4
三、检查方法及原理.....	4
四、操作方法.....	5
五、注意事项.....	6
六、装箱清单.....	6

## YTC605 型避雷器放电计数器检测仪

### 一、原理

图 1 所示为 JS 型动作计数器的原理接线图。图 1 (a) 为 JS 型动作计数器的基本结构，即所谓的双阀片式结构。

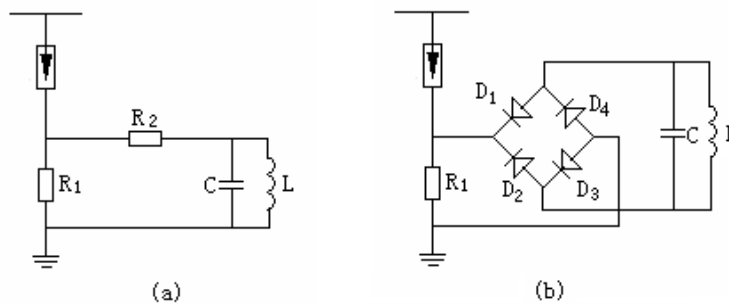


图 1 JS 型动作计数器的原理接线

(a)JS 型； (b)JS-8 型

$R_1$ 、 $R_2$ -非线性电阻；C-贮能电容器

L-计数器线圈； $D_1\sim 4$  一硅二极管

当避雷器动作时，放电电流流过阀片  $R_1$ ，在  $R_1$  上的压降经阀片  $R_2$  给电容器 C 充电，然后 C 再对电磁式计数器的电感线圈 L 放电，使其转动 1 格，记 1 次数。改变  $R_1$  及  $R_2$  的阻值，可使计数器具有不同的灵敏度。一般最小动作电流为 100A (8/20 $\mu$ s) 的冲击电流。因  $R_1$  上有一定的压降，将使避雷器的残压有所增加，故它主要用于 40kV 以上的高压避雷器。

图 1 (b) 表示 JS-8 型动作计数器的结构，系整流式结构。避雷器动作时，高温阀片  $R_1$  上的压降经全波整流给电容器 C 充电，然后 C 再对电磁式计数器的 L 放电，使其记数。该计数器的阀片  $R_1$  的阻值较小(在 10kA 时的压降为 1.1kV)，通流容量较大(1200A 方波)，最小动作电流也为 100A (8/20s) 的冲击电流。JS-8 型计数器可用于 6.0~330kV 系统的避雷器，JS-8A 型计数器可用于 500kV

系统的避雷器。

## 二、技术参数

- 1、输出电压：DC600V $\pm$ 5%
- 2、间隔时间： $\geq$ 30s
- 3、供电电源：AC200V $\pm$ 10% 50Hz $\pm$ 2%
- 4、冲击电流： $\geq$ 100A (8/20 $\mu$  s)
- 5、体积：255 $\times$ 195 $\times$ 175mm
- 6、重量：4kg

## 三、检查方法及原理

由于密封不良，动作计数器在运行中可能进入潮气或水分，使内部元件锈蚀，导致计数器不能正常动作，所以《规程》规定，每年应检查 1 次。现场检查计数器动作的方法有直流法、交流法和标准冲击电流法。研究表明，以标准冲击电流法最为可靠，其原理接线如图 2 所示。

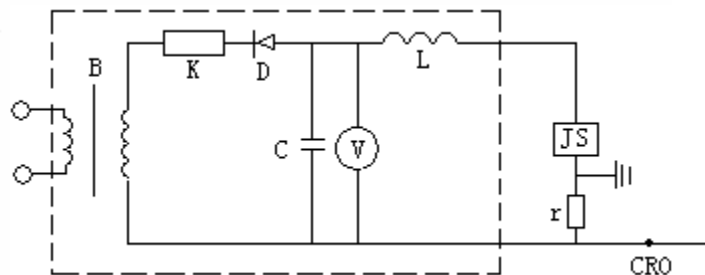


图 2 标准冲击电流检测法的原理接线

(虚线框内为冲击电流发生器)

C-充电电容；R-充电电阻；L-阻尼电感

D-整流硅二极管；r-分流器；B-试验变压器

V-静电电压表；CRO-高压示波器

将冲击电流发生器发生的  $8/20\mu s$ 、100A 的冲击电流波作用于动作计数器，若计数器动作正常，则说明仪器良好，否则应解体检修。例如某电业局曾用此法对 27 只计数器进行检测，其中有 3 只不动作，解体发现内部元件受潮、损坏。

《规程》规定，连续测试 3~5 次，每次应正常动作，每次时间间隔不少于 30s。测试后记录器应调到 0。

## 四、操作方法



图 3 检测仪面板示意图

- 1、将仪器输出端与避雷器计数器两端相连（连线要尽量短），红色端接上端，黑色端接地端。
- 2、将电源线接好后，检查仪器及接线是否正确，确认无误后即可开始试验。
- 3、合上电源开关（电源灯亮），待电压稳定（600V 左右）后，即可开始校验。
- 4、按下核验键，输出电压立即下降，此时可观察计数器的动作情况。
- 5、如需多次试验，可待输出电压达到稳定值时，再按校验键，并观察计数器的动作情况。
- 6、检验完毕后，立即关掉电源，待输出电压完全回零时，才能拆除接线。
- 7、如按检验键，输出电压没有下降，应关掉电源，待电压指示回零后，检查是否回路有断点，或者是放电计数器不适合技术指标中规定的型号。

## 五、注意事项

- 1、拆除接线时，若输出电压没有回零，操作人员不能碰测试线非绝缘部分，以免造成人身事故。
- 2、被试品不允许带电。

## 六、装箱清单

1、主 机	1 台
2、输出电缆	2 根
3、AC 200V 电源线	1 根
4、保险管 3.15A	4 份
5、出厂检验报告	1 份

**湖北仪天成电力设备有限公司**

**地址：武汉市武珞路 543 号科教新报大楼**

**电话：4000-777-650 027-87876585/87876385**

**传真：027-87596225 邮政编码：430077**

**网址：[www.hb1000kV.com](http://www.hb1000kV.com)**

**邮箱：[hb1000kV@163.com](mailto:hb1000kV@163.com)**