



YTC9001 矿用开关插  
件保护性能智能试验台

---

用户操作手册

## 尊敬的顾客

感谢您购买本公司 YTC9001 矿用开关插件保护性能智能试验台。在您初次使用该仪器前，请您详细地阅读本使用说明书，将可帮助您熟练地使用本仪器。



我们的宗旨是不断地改进和完善公司的产品，因此您所使用的仪器可能与使用说明书有少许的差别。如果有改动的话，我们会用附页方式告知，敬请谅解！您有不清楚之处，请与公司售后服务部联络，我们定会满足您的要求。



由于输入输出端子、测试柱等均有可能带电压，您在插拔测试线、电源插座时，会产生电火花，小心电击，避免触电危险，注意人身安全！

## ◆ 慎重保证

本公司生产的产品，在发货之日起三个月内，如产品出现缺陷，实行包换。三年（包括三年）内如产品出现缺陷，实行免费维修。三年以上如产品出现缺陷，实行有偿终身维修。

## ◆ 安全要求

请阅读下列安全注意事项，以免人身伤害，并防止本产品或与其相连接的任何其它产品受到损坏。为了避免可能发生的危险，本产品只可在规定的范围内使用。

*只有合格的技术人员才可执行维修。*

### 一防止火灾或人身伤害

**使用适当的电源线。**只可使用本产品专用、并且符合本产品规格的电源线。

**正确地连接和断开。**当测试导线与带电端子连接时，请勿随意连接或断开测试导线。

**产品接地。**本产品除通过电源线接地导线接地外，产品外壳的接地柱必须接地。为了防止电击，接地导体必须与地面相连。在与本产品输入或输出终端连接前，应确保本产品已正确接地。

**注意所有终端的额定值。**为了防止火灾或电击危险，请注意本产品的所有额定值和标记。在对本产品进行连接之前，请阅读本产品使用说明书，以便进一步了解有关额定值的信息。

**请勿在无仪器盖板时操作。**如盖板或面板已卸下，请勿操作本产品。

**使用适当的保险丝。**只可使用符合本产品规定类型和额定值的保险丝。

**避免接触裸露电路和带电金属。**产品有电时，请勿触摸裸露的接点和部位。

**在有可疑的故障时，请勿操作。**如怀疑本产品有损坏，请本公司维修人员进行检查，切勿继续操作。

**请勿在潮湿环境下操作。**

**请勿在易爆环境中操作。**

**保持产品表面清洁和干燥。**

## 一安全术语

---

**警告：**警告字句指出可能造成人身伤亡的状况或做法。

---

**小心：**小心字句指出可能造成本产品或其它财产损坏的状况或做法。

## 一、概述

YTC9000(9001)矿用开关插件保护性能智能试验台适用于高压真空配电装置、高低压真空馈电开关、高低压真空电磁启动器（多回路组合开关、软启动器、风机开关）、煤电钻综保装置及照明信号综保装置、检漏继电器、矿用电度表系列开关的过载、短路、断相、漏电闭锁、漏电动作、1K漏电动作时间、漏电补偿率测试，试验台提供试验电压、试验电流、漏电电阻、漏电电容、照明综保负载、电钻负载接口。所有试验线路完全满足开关标准要求。

三相试验电压 127V(100V)作为煤电钻及照明信号综保本体及插件调试（100V作为高压配电装置保护器工作电源），660V或1140V三相电源作馈电开关与启动器类开关工作电源电压，均能从0~120%范围可调节，作开关欠压、过压等动作特性试验。并自动完成测试报告生成及打印。

试验台操作方便，性能齐全，广泛使用于开关制造厂、煤矿电修车间和设备管理部门的检测验收。

## 二、技术参数

1. 电源：三相四线 380V，输入容量 80KVA
2. 三相试验电压：127V(100V)、660V、1140V 0~120%U<sub>e</sub> 范围可调，容量 6KVA
3. 低压大电流发生器总容量 75KVA，有六种不同容量组合
  - 3.1 12.5KVA 输出电流 0~1000A 开路电压 6V
  - 3.2 12.5KVA+12.5KVA 输出电流 0~1000A+1000A 开

路电压 12V

3.3 12.5KVA+25KVA 输出电流 0~1000A+2000A 开路

电压 15V

3.4 12.5KVA+12.5KVA+25KVA 输出电流 0~1000A+3000A

开路电压 21V

3.5 12.5KVA+25KVA+25KVA 输出电流 0~1000A+4000A

开路电压 24V

3.6 12.5KVA+12.5KVA+25KVA+25KVA 输出电流 0~1300A+500

开路电压 30V

4. 长时电流：630A×1.5 允许输出电流：6300A

5. 一次零序电流：0~20A，二次零序电压：0~120V，相差 180 度

6. 漏电电阻：0~99.9KΩ 范围可调

7. 1K 漏电：0~2000mA 计时范围：0~999.999s 最小计时：  
1ms

8. 照明负载：2.5KW/4KW, 短路电流<20A

9. 电钻短路电容：2μf

10. 三相模拟电容：0.22μf、0.47μf、1.0μf 三组合

11. 综保主变压器工作电流，电压，功率，功率因数，频率测试；

### 三、试验台操作使用

#### 1. 试验台结构说明

试验台由操作集中控制台、磁路控制柜、操作台安装的测量仪表有电源电压、三相试验电压和百分比、漏电电阻、1K 漏电流、动作时间、三相功率、照明信号电流，操作按钮有电源控制、电压整定、电压输出、漏电电阻输出、1K 漏电输出、电容加入、电钻短路、综保漏电、照明短路、信号短路，转换开关有电压整定、电阻整定等。

磁路控制柜有六种不同磁路和容量组合，指示磁路工作电压和电流仪表，直观显示当前的大电流发生器工作状态。

磁路发生器输出端直接接到被试产品，一次输入端连接到磁路控制柜对应端子，要求放置部位干燥并不受污染。

台位三个部分金属外壳必须可靠接地，操作台电源输入线采用 35 平方毫米电缆接到电源 380V 上，零线可用 4 平方毫米电线。

#### 2. 试验台各功能板块说明

##### 2.1 三相试验电压操作

首先根据试验要求，选择试验电压，转动整定开关至 127V 或 660V、1140V，按下三相试验电压整定按钮，调节三相电压升、降压开关，试验电压表显示当前所调三相电压，百分比表显示当前电压与整定电压的百分比数，然后按下试验电压输出按钮，台位右侧箱体中三相电压输出端即有电压送出，当开关漏电试验时，三相接到开关电源侧，当开关过载试验时，其中

任意两相接到控制变压器一次侧。

## 2.2 低压大电流操作

四磁路电流发生器由四个不同容量的变压器组成，其二次为同一绕组，用铜排穿出，其中间的一个变压器通过调压器调压，输入其一次绕组，其余三个由电源 380V 直接输入，额定电流 630A 以下开关的过载试验时，只需投入可调磁路，输出电流即能达到 1000A，只有在高倍过载或短路试验时，才投入其它三个磁路，当 12.5KVA+12.5KVA 两磁路还不能满足试验要求时，可以进入 12.5KVA+25KVA 的容量进行升流，甚至投入 50KVA 或 62.5KVA 以及 75KVA，实验过程中视电流输出大小，必须逐级增大容量切换磁路。

## 2.3 漏电闭锁和漏电动作值测试

可调漏电电阻由试验台右侧输出，测试时将“漏电电阻输出端”及  $R_d$  分别接到开关负载侧相线端子及开关壳体与主接地端子上，按下试验台面上“漏电电阻加入”按钮即可，此时电阻表显示“1”，调节三个漏电电阻转换开关，调节某一电阻值时，开关将闭锁，不能合闸，断开漏电电阻，开关将解锁，电阻表可读取到漏电闭锁值。

当开关正常合闸状态时，负载侧对地单相电阻达到标准规定值时，开关应跳闸，此电阻值即为漏电动作值，操作方法同上。

## 2.4 1K 漏电及补偿效率计算



将台位侧面“1K 漏电测试”端子接到试品负载侧相线的任何一个端子，Rd 端子接到试品外壳（试品外壳应与主接地端相连），并将模拟电容接口接到负载侧的三个相线端子，按下其中一组“电容接入”按钮按下操作台“1K 漏电”试验按钮，开关应立即跳闸，1K 漏电流仪表将显示漏电流值，“动作时间”表自动记录下 1K 漏电动作时间。

开关对线路电容电流的补偿性能测试时，不同的是将电容接口及 1K 漏电测试接口接到开关电源侧，当开关中三相电抗器起补偿作用脱离开关主回路，测试出线路无补偿状态下 1K 漏电流值  $I_1$ ，然后重新接入三相电抗器补偿电路，同样测试出线路有补偿状态下 1K 漏电流值  $I_2$ ，根据公式， $\text{补偿率} = (I_1 - I_2) / I_1 \times 100\%$ ，计算出补偿率应大于 60%。

## 2.5 煤电钻综保测试

煤电钻综保整机试验时，选用 660V 三相电源，本体或插件试验时可以选择 127V 三相试验电源，开关的电源侧和负载侧分别接到试验台右侧箱体中“三相试验电压输出端”和“综保负载侧”，并将手持式电钻一台接到“接煤电钻”三个端子，综保计时端接到主接触器常开触点，启动输出三相试验电源后，电钻应能正常运转，短路试验时，只需分别按下三个短路试验按钮，此时负载侧相线间接入  $2\mu\text{f}$  电容，此时综保应动作，试验台记录下动作时间，要求三个短路试验均应可靠动作，按下三个“漏

电试验”按钮，试验台也能记录下动作时间，漏电闭锁及动作电阻测试同其他开关。

## 2.6 照明信号综保测试

照明信号综保同样选用三相 660V 或 127V 来完成整机、本体及插件的试验，试验方式切换到照明综保 2.5KVA 或 4.0KVA，不同的是照明和信号负载是三相电阻负载，均已安装于试验台内，开关负载侧四个输出端分别接到试验台 Za, Zb, Zc 及 Xa 上，当照明综保正常合闸时，“综保负载电流”表将显示工作电流值，当按下照明及信号回路四个短路按钮，综保将动作并记录下动作时间，其工作电流及短路电流值，试验台是预置好的，参见下表  
漏电闭锁及动作电阻测试同其他开关

	照明回路负载电流		信号回路负载电流	
2.5KVA	10.85	12A	4.5	5
4.0KVA	18.50	22A	5.5	6

## 2.7 零序电流及零序电压操作（高压真空配电装置漏电测试）

零序电流是一个小电流发生器，作为高开零序互感器一次电流试验时，只要将试验台零序电流输出端用合适截面的导线穿过零序电流互感器一次后短接，并将试验台零序电压输出端接到高开电压互感器开口三角形输出

端（或者说高开保护器零序电压输入端），试验台设置的零序电压经阻容移相，与零序电流相位差 180 度，如果施加适当零序电流和零序电压值后，高开没有动作，可以改变一次零序电流线穿入方向，高开必将动作，要记录高开漏电动作时间，请将高开漏电计时端子接到高开的常开触点上。

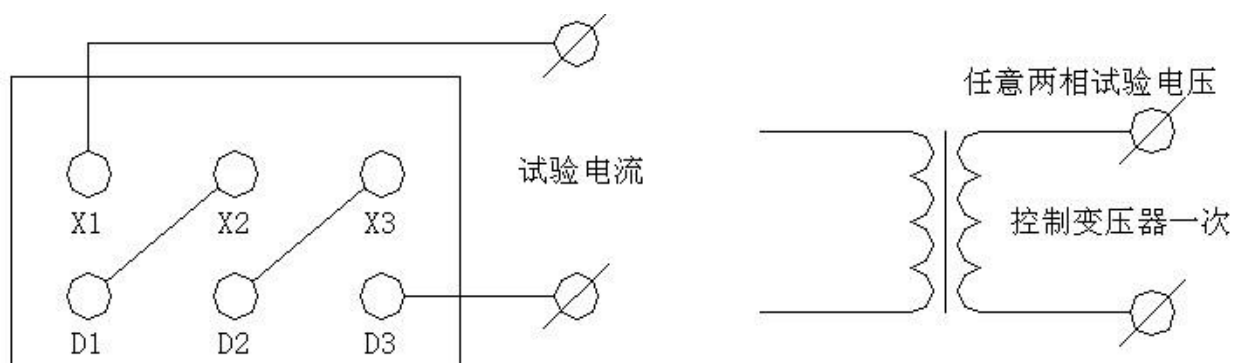
将漏电电阻输出的两个端子并接到高开终端元件上，测试出绝缘电阻值，串接到高开终端元件中，测试出回路电阻值。

## 2.8 保护插件试验

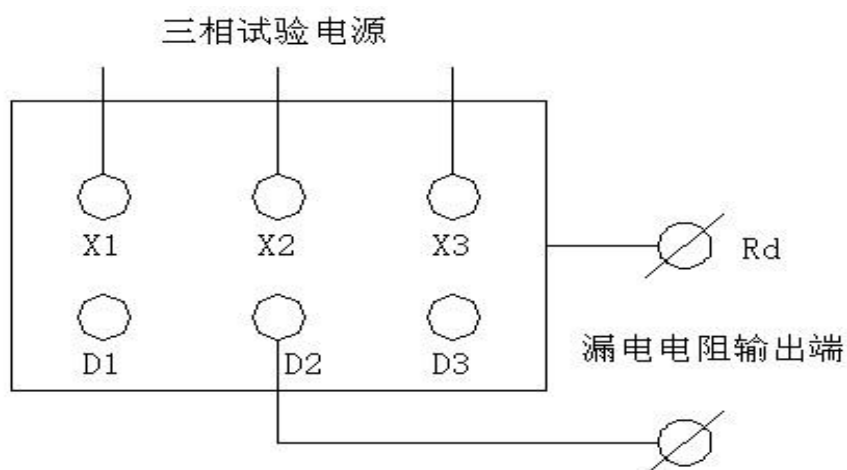
防爆开关保护插件测试时，请用户提供保护插件生产厂家和型号，我们将提供电流互感器，零序互感器，三相电抗器及电源变压器等特殊元件，给予提供调试盒及试验方法和图纸，尽量满足客户要求，总之用户在熟悉掌握试验台技术特征前提下，本台位能灵活运用，想必得心应手。

## 四、试验接线示意图

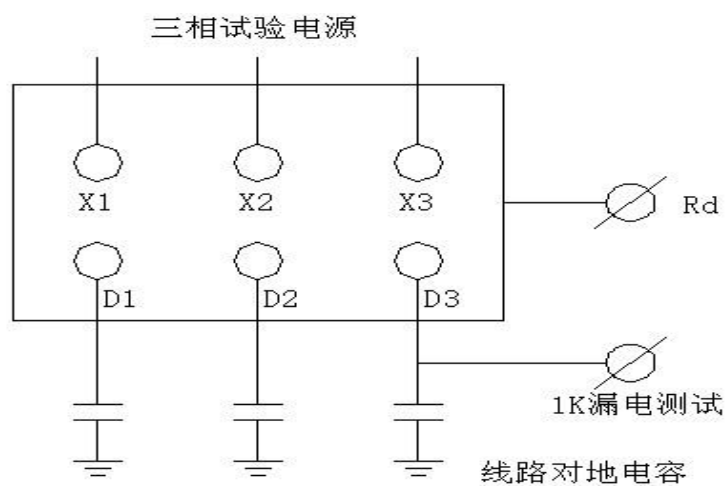
### 1. 过流试验图



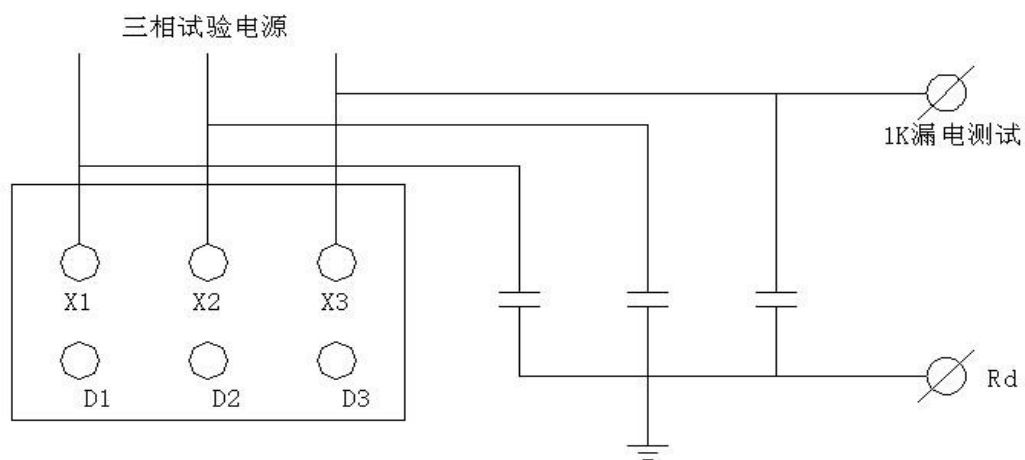
### 2. 漏电电阻测试



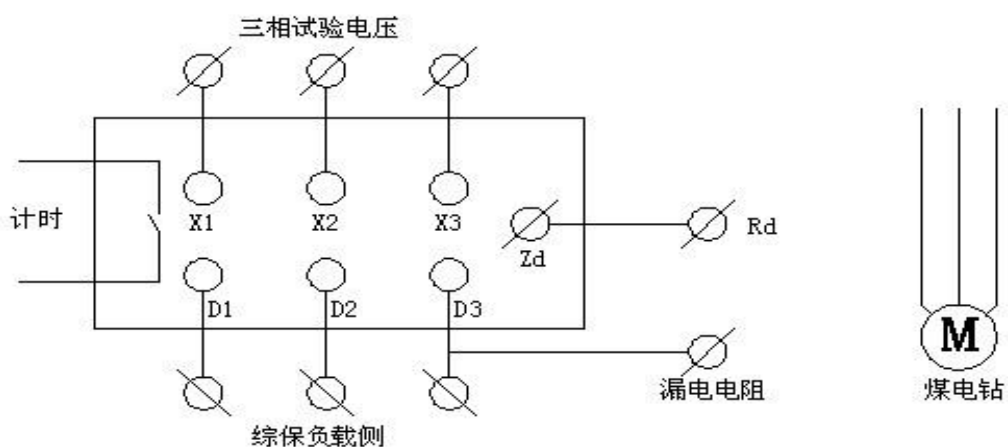
### 3. 1K 漏电流及动作时间



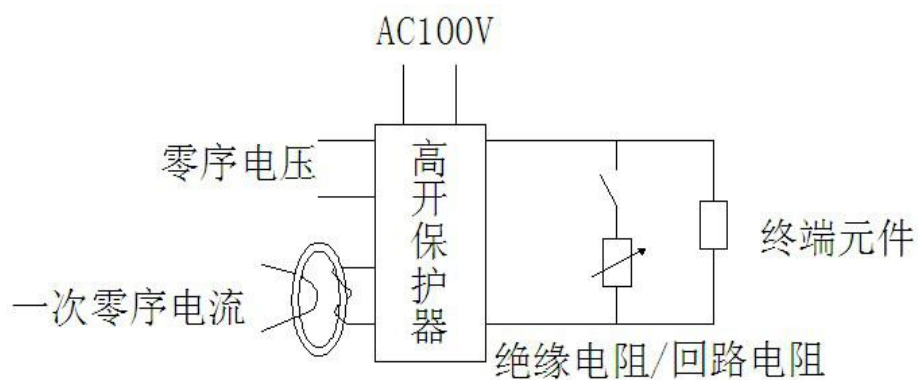
#### 4. 补偿性能测试



#### 5. 煤电钻及照明综保试验



#### 6. 高压配电装置漏电试验



## 五、使用注意事项

1. 台位可靠接地，同时将被试产品接地端与台位外壳相连
2. 保持台位清洁，不受潮，测量仪表按周期进行计量
3. 认真阅读使用说明书，熟练掌握试验台的操作程序以及测试产品的工作

。